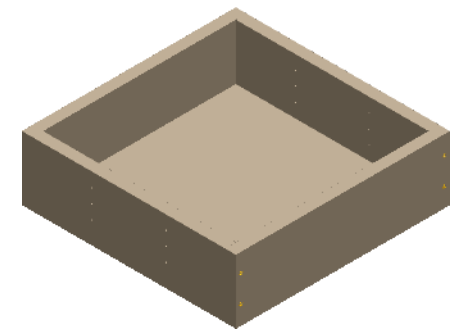
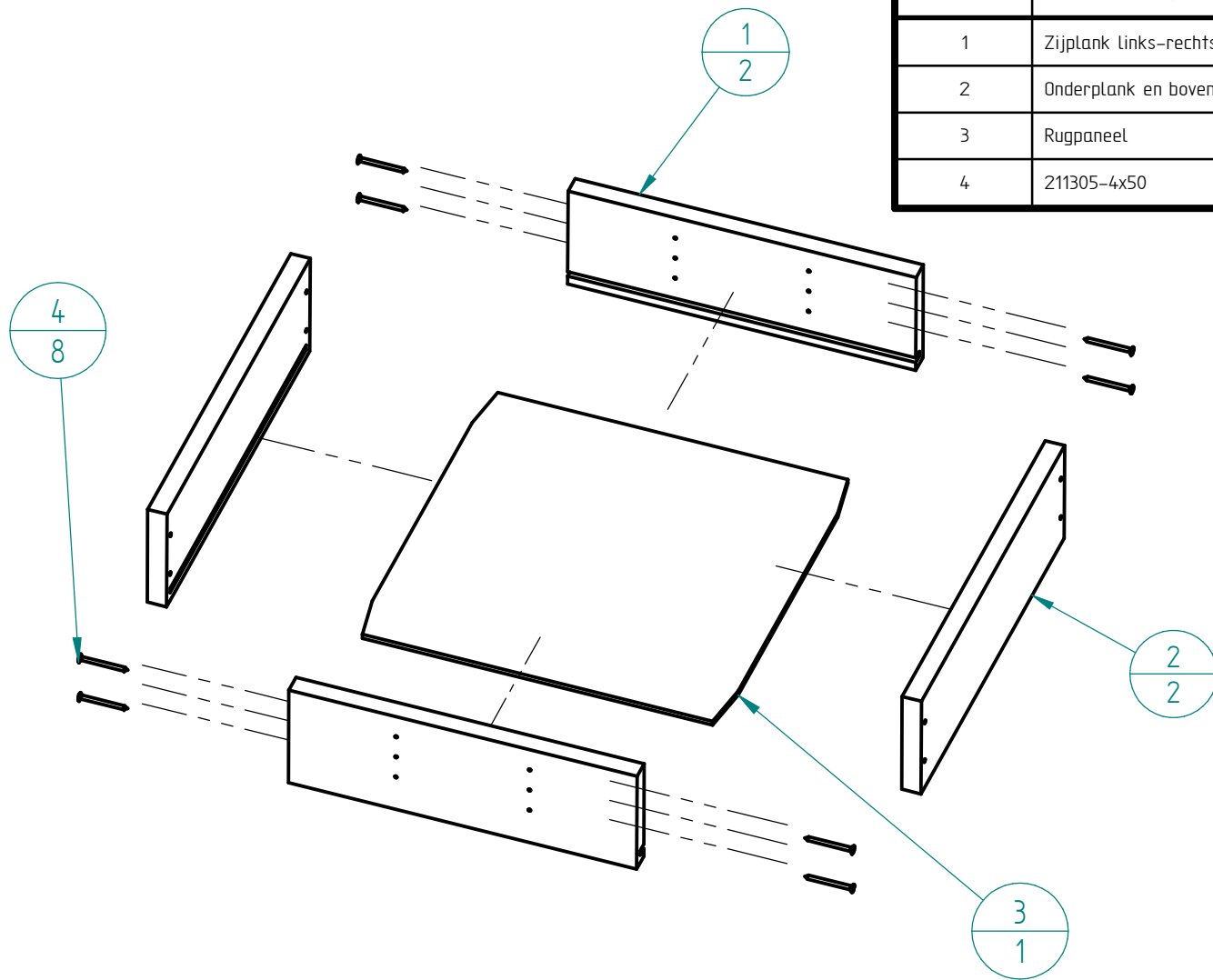
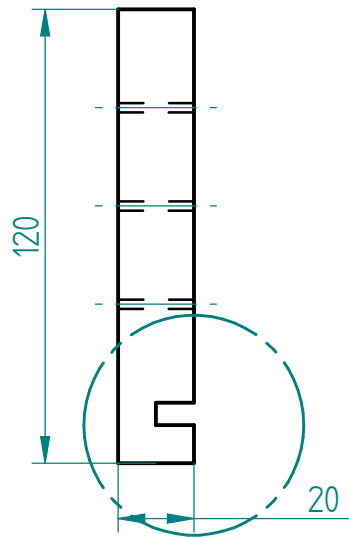


Item Number	File Name (no extension)	Author	Quantity
1	Zijplank links-rechts	Thibaut Ketels	2
2	Onderplank en bovenplank	Thibaut Ketels	2
3	Rugpaneel	Thibaut Ketels	1
4	211305-4x50	TraceParts SA.	8

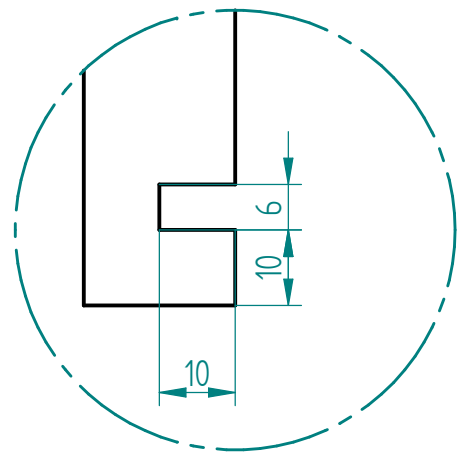
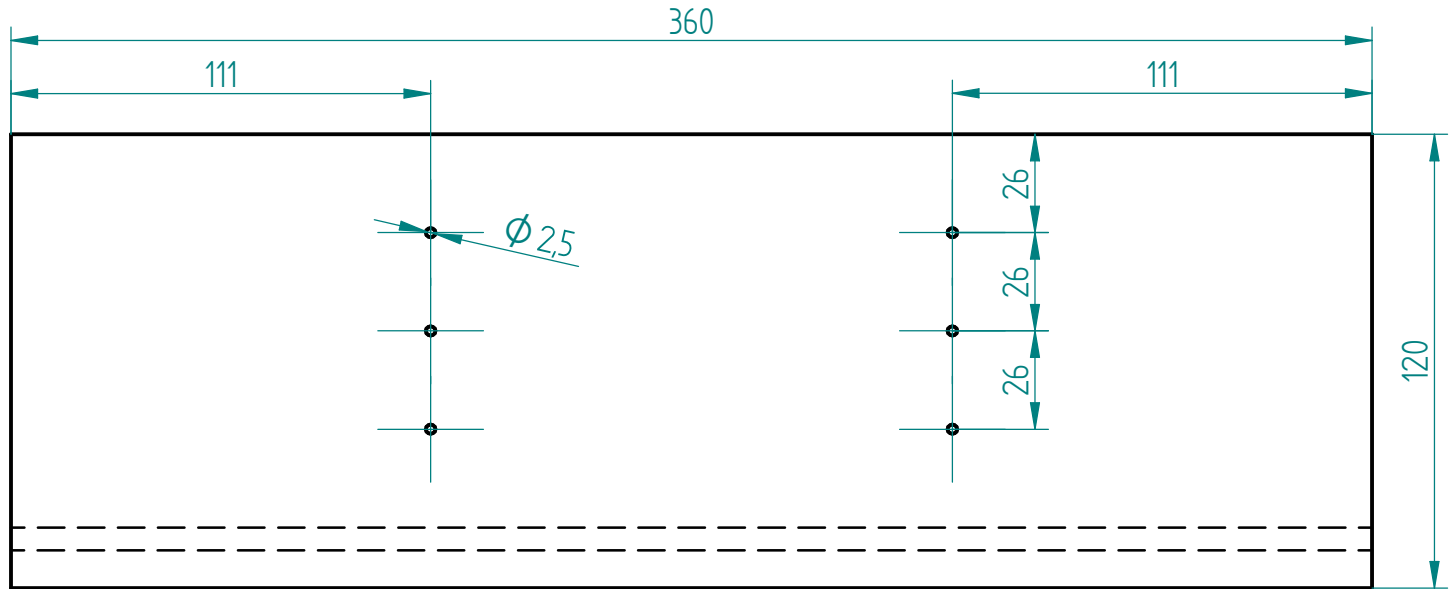


SOLID EDGE ACADEMY COPY


Schaal: U.D.S.	Datum: 30/09/2016	Project: Insecten hotel	Titel: Insecten hotel	
 VTI TIELT www.vti-tielt.be	Getekend:	Thibaut Ketels	Bestandsnaam: Insecten hotel.asm	A4



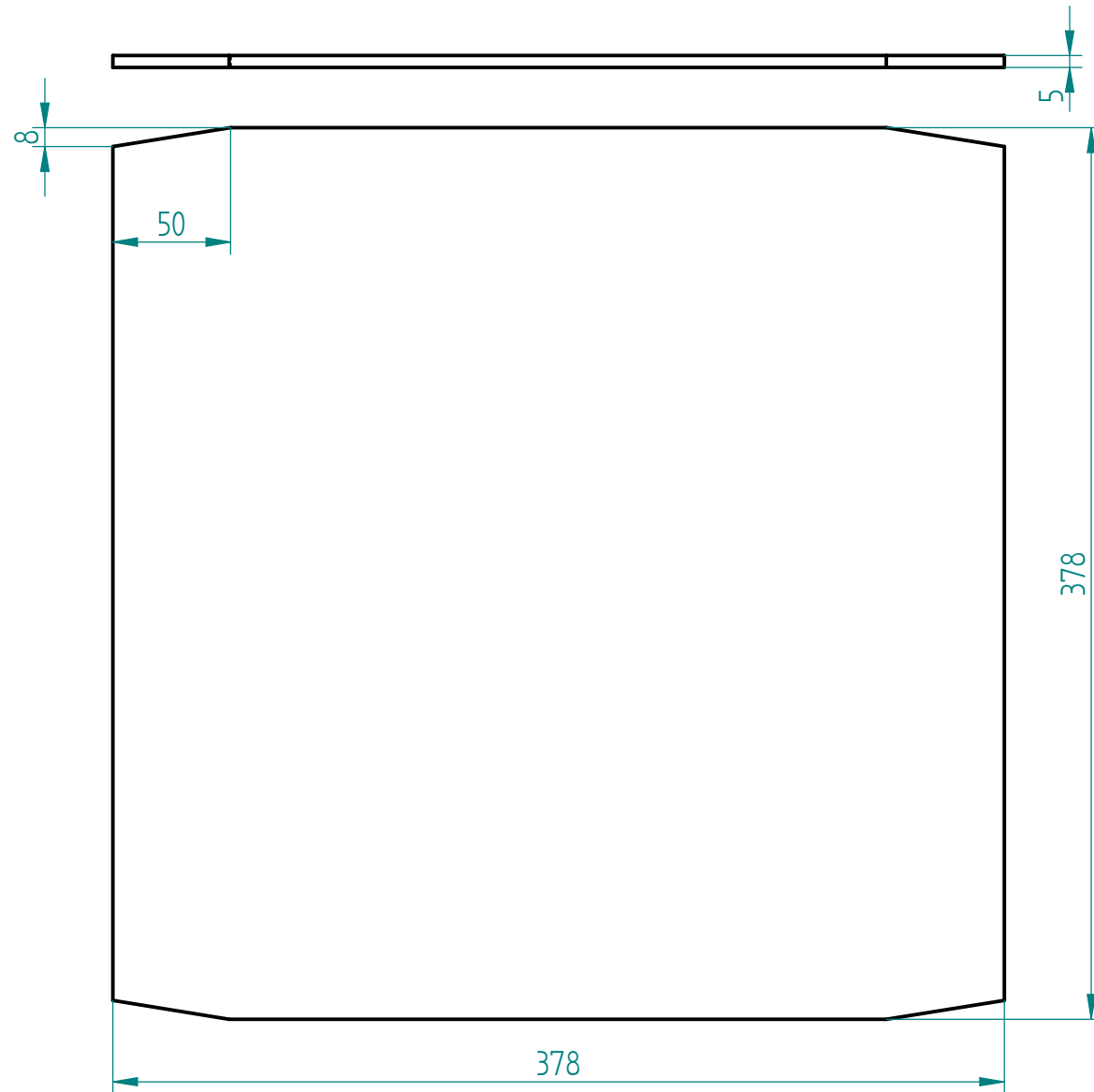
B



DETAIL B

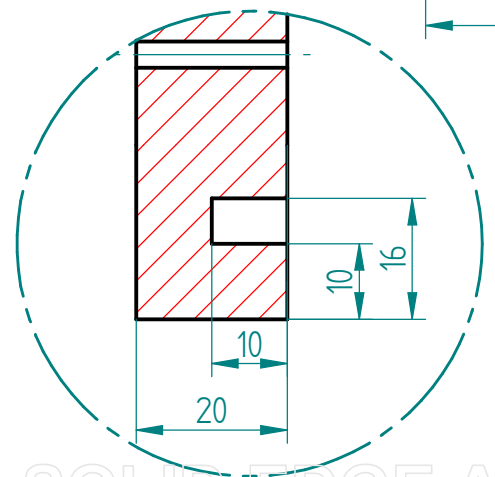
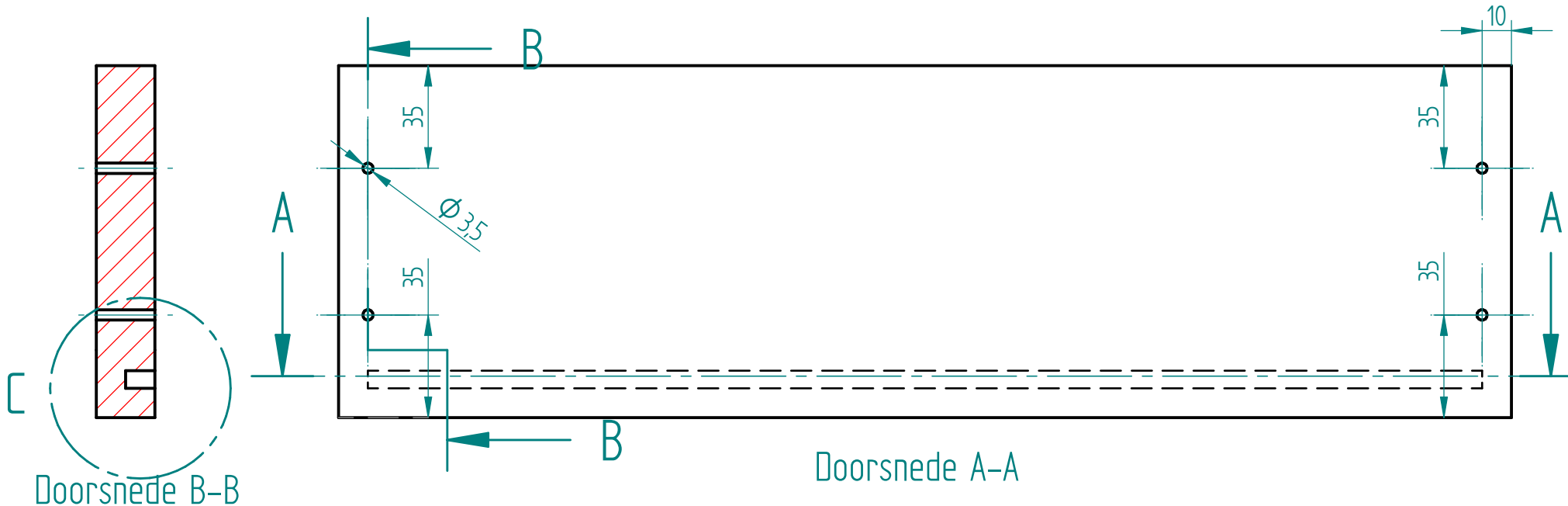
Stuk Nr.: 1	Aantal: 2	Materiaal: Hout, zeeden	Ruwe maat:	Opm.:
Schaal: 1:2	Datum: 30/09/2016	Project: Insecten hotel	Titel: Zijplank links-rechts	
	VTI TIELT www.vti-tielt.be	Getekend: Thibaut Ketels	Bestandsnaam: Zijplank links-rechts.par	A4

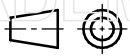
SOLID EDGE ACADEMY COPY



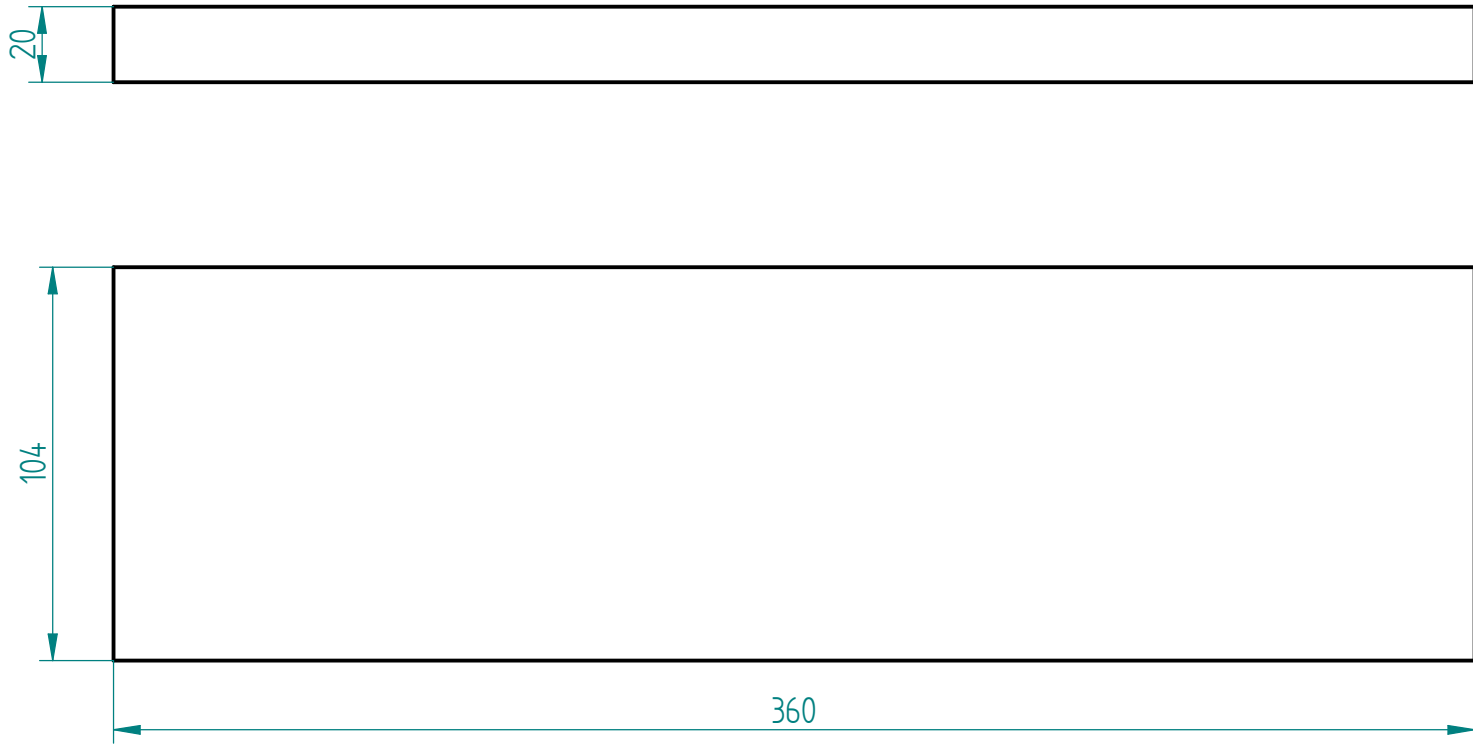
Stuk Nr.: 3	Aantal: 1	Materiaal: Wood, Pine	Ruwe maat:	Opm.:
Schaal: 1:3	Datum: 30/09/2016	Project: Insecten hotel	Titel: Rugpaneel	
 VTI TIELT www.vti-tielt.be	Getekend: Thibaut Ketels	Bestandsnaam: Rugpaneel.par	A4	

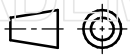
SOLID EDGE ACADEMY COPY



Stuk Nr.: 2	Aantal: 2	Materiaal: Hout, zeeden	Ruwe maat:	Opm.:
Schaal: 1/2	Datum: 30/09/2016	Project: Insecten hotel	Titel: Onderplank en bovenplank	
 VTI TIELT www.vti-tielt.be	Getekend: Thibaut Ketels	Bestandsnaam: Onderplank en bovenplank.par		A4

SOLID EDGE ACADEMY COPY



Stuk Nr.:	Aantal:	Materiaal:	Hout, zeeden	Ruwe maat:	Opm.:
Schaal:	Datum:	Project:	Insecten hotel	Titel: Middenstuk	
1/2	30/09/2016	Getekend:	Thibaut Ketels	Bestandsnaam:	Middenstuk.par
 VTI TIELT www.vti-tielt.be				A4	

SOLID EDGE ACADEMY COPY